



Сентябрь 2021

Высокостабильные миниатюрные малошумящие генераторы

Свойства

Расширенный до 300 МГц диапазон рабочих частот (с использование умножения частоты)
 Температурная стабильность: до $\pm 3 \times 10^{-9}$ (-40 +85)°C для рабочей частоты 100 МГц
 Низкое старение: до $\pm 5 \times 10^{-9}$ /в год для 100 МГц
 Низкая вариация Аллана, до $\pm 5 \times 10^{-12}$ /сек.

Области применения

Сотовая связь (базовые станции)
 Измерительные приборы
 Система передачи данных стандарта Stratum 3
 СВЧ связь
 Радары

Корпус "Europack" 35.4x26.7

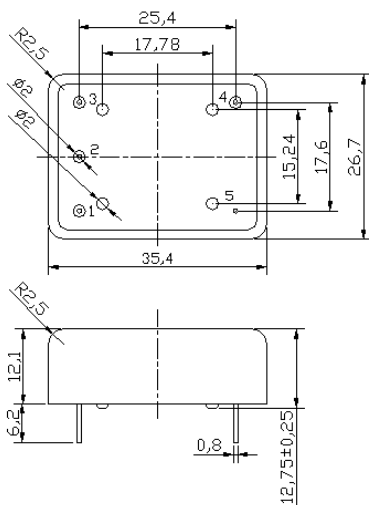


RoHS compliant

Описание

Термостатированные кварцевые генераторы (ТСКГ) серии МХОН содержат внутренний умножитель частоты на 3 или 5, что обеспечивает их работы на частотах от 30 до 300 МГц, а также повышение температурной стабильности, старения и вариации Аллана в диапазоне от 30 до 150 МГц по сравнению с ТСКГ серии МХОС. В конструкции генераторов МХОН используется модульный принцип, позволяющий устанавливать универсальный термостатированный модуль в различные малогабаритные корпуса: МХОНЕ, МХОНІ, МХОНR, МХОНS

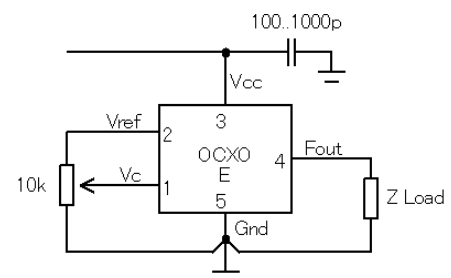
Габаритные размеры



По запросу доступна высота корпуса 10.7 мм

Производитель оставляет за собой право уменьшить внешние габариты без изменения соединительных размеров.

Схема включения



Вывод	Назначение
1	Электронная перестройка
2	Опорное напряжение
3	Питание
4	Выход частоты
5	Общий провод

Сентябрь 2021

Характеристики

Параметр	Символ	Условия	Значение			Ед.	Примечание	
			Мин.	Тип.	Макс.			
Диапазон рабочих частот	f_0		30		300	МГц	С умножением на 3 или 5	
Начальная точность	$(f-f_0)/f_0$	+25°C, $V_c=0.5*V_{ref}$	±0.01	±0.1		1e-6		
Параметры выходного сигнала								
КМОП (TTL)	Нагрузка		10		5	кОм пФ	100 МГц	
	Уровень лог. 1	V_H	$V_{cc}=5\text{ В}, 12\text{ В}$ $V_{cc}=3.3\text{ В}$	3.7 2.4		В		
	Уровень лог. 0	V_L			0.4	В		
	Сквознячность			45		55	%	
	Время фронта нарастания и спада					3	нс	100 МГц
Синусоидальный	Уровень сигнала	L	$V_{cc}=5\text{ В}, 12\text{ В}$ $V_{cc}=3.3\text{ В}$	+7 +4		дБм		
	Нагрузка	R_L			50	Ом		
	Уровень гармоник					-30	дБс	
Уровень субгармоник						-40	дБс	100 МГц
Питание								
Напряжение питания	V_{CC}		11.4 4.75 3.15	12.0 5.0 3.3	12.6 5.25 3.45	В		
Потребляемая мощность		Во время разогрева в стационарном режиме, +25°C			3500 1200	мВт	100МГц, -40°C..85°C	
Время установления частоты	t_{up}	при +25°C до $\Delta f/f=1e-7$			180	с	от г через 15 мин. работы	
Коррекция частоты								
Диапазон управляющего напряжения	V_C	$V_{cc}=5\text{ В}, 12\text{ В}$ $V_{cc}=3.3\text{ В}$	0 0		4.3 3.1	В		
Диапазон перестройки		Корректор обеспечивает компенсацию старения за 10 лет.	±0.5			1e-6	положительный наклон	
Выходное опорное напряжение	V_{ref}	$V_{cc}=5\text{ В}, 12\text{ В}$ $V_{cc}=3.3\text{ В}$	4.0 2.5		4.3 3.1	В		
Стабильность частоты								
От температуры		относит. 25°C, обдув 0.5 м/с макс.	±3.0			1e-9	См. код заказа	
От напряжения питания		относительно V_{cc} тип.		±0.2		1e-9		
От воздействия ускорения		худшая ось в полосе вибрации 0 - 1кГц (доступна опция для полосы 0 - 2кГц)	±0.2	±1.0		1e-9/G		
Воспроизводимость частоты после выключения питания (Ретрейс)		Через 24 ч. работы после выключения на 24 ч.			±10	1e-9	100 МГц	
SSB фазовый шум		10 Гц	-110		-95	дБс/Гц	100 МГц с умножением на 5 $V_{cc}=5\text{ В}, 12\text{ В}$	
		100 Гц	-130		-120			
		1 кГц	-145		-135			
		10 кГц	-155		-145			
		100 кГц	-155		-150			
Девияция Аллана		1 сек	5		30	1e-12	100 МГц	
Старение	в сутки	После 30 дней работы	±0.5			1e-9	100 МГц	
	за первый год		±0.05			1e-6	См. код заказа	
Условия эксплуатации и предельно допустимые внешние воздействия								
Скорость потока окружающего воздуха	0.5 м/с максимум							
Интервал рабочих температур	См. код заказа							
Температуры хранения	-60°C до +85°C							
Напряжение питания	-0.5В до $V_{cc}+20\%$							
Управляющее напряжение	-0.5В до 6В							
Влажность воздуха	Герметичный корпус							
Механический удар	30G половина синусоиды длительностью 11 мс (500G, 1мс- специальная опция)							
Вибрация	Синус 10G в диапазоне частот от 0 до 2000 Гц							
Условия пайки	Только ручная пайка 260°C 10с (к выводам)							
Условия промывки	Промывка жидкостями на водной и спиртовой основе только при условии последующей полной просушки							

Формирование кода заказа на следующей странице

Сентябрь 2021

Формирование кода заказа

МХОНЕ -	В	18	В	5	Т	- 100 МГц
	1	2	3	4	5	

1	Температурный интервал
Код	Значение
A	0°C..50°C
B	-10°C..60°C
C	0°C..70°C
D	-20°C..70°C
E	-30°C..70°C
F	-40°C..85°C
G	-55°C..85°C
Q	-60°C..85°C

2	Температурная стабильность частоты			
Код	Значение	Доступный интервал для 100 МГц, 5 В	Доступный интервал для 300 МГц, 5 В	
XY	±Xe-Y			
19	±1e-9	A, B, C, D, E, F	-	
29	±2e-9	A, B, C, D, E, F, G	A, B, C, D, E	
39	±3e-9	A, B, C, D, E, F, G, Q	A, B, C, D, E, F	
59	±5e-9	A, B, C, D, E, F, G, Q	A, B, C, D, E, F, G	
18	±1e-8	A, B, C, D, E, F, G, Q	A, B, C, D, E, F, G, Q	
28	±2e-8	A, B, C, D, E, F, G, Q	A, B, C, D, E, F, G, Q	
38	±3e-8	A, B, C, D, E, F, G, Q	A, B, C, D, E, F, G, Q	
58	±5e-8	A, B, C, D, E, F, G, Q	A, B, C, D, E, F, G, Q	

3	Старение за сутки/год, 1e-9/1e-6	
Код	Значение	
A	0.1/0.015	Для диапазона частот 30-150 МГц
B	0.2/0.02	
Z	0.3/0.03	
C	0.5/0.05	
D	1/0.1	
E	1.5/0.15	Для диапазона частот 150-300 МГц
F	2/0.2	
G	3/0.3	
H	5/0.5	

4	Напряжение питания
Код	Значение
3	3.3V±5%
5	5V±5%
2	12V±5%

5	Выходной сигнал
Код	Значение
T	КМОП
S	Синусоидальный

Возможно изготовление генераторов по спецификации заказчика. Пожалуйста проконсультируйтесь с нами.