



Март 2019

Малопотребляющие высокостабильные миниатюрные генераторы

Свойства

Сверхнизкая потребляемая мощность: 0.18Вт при +25°C
 Высокая температурная стабильность: $\pm 10 \times 10^{-9}$ (-40+85)°C
 Быстрое время разогрева: до 30 сек.
 Низкий уровень фазового шума: -172 дБс/Гц@100 кГц
 Низкое старение: до $\pm 1 \times 10^{-10}$ /сутки, $\pm 1.5 \times 10^{-8}$ /год (для 10МГц)
 Диапазон рабочих частот: 8-150 МГц, без умножения

Области применения

Высокоточные GPS приемники, мобильная радиосвязь
 Мобильные измерительные и тестовые устройства
 ВЧ и СВЧ синтезаторы
 Портативные устройства с батарейным питанием

14DIP совместимый корпус

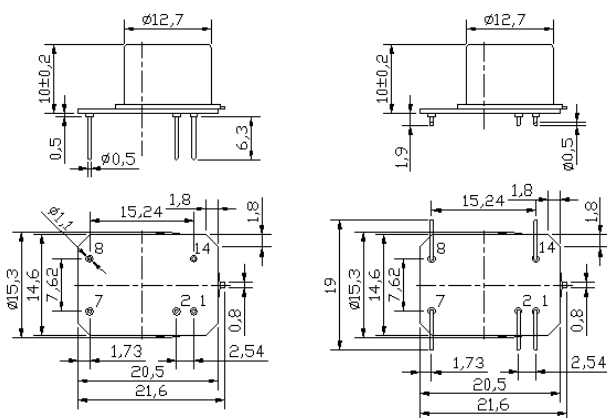


RoHS compliant

Описание

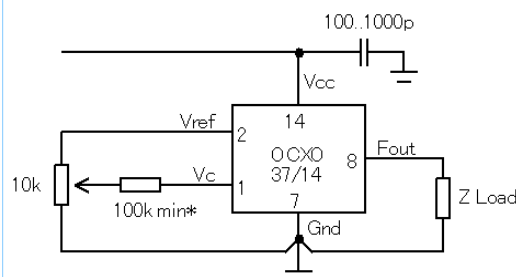
Термостатированные кварцевые генераторы (ТСКГ) серии МХО37 основаны на новом поколении кварцевых резонаторов-термостатов (КРТ) – интегральных устройствах, в которых вся система термостатирования вместе с кварцевой пластиной размещена внутри вакуумированного корпуса ТО-8. Применение данных технологий обеспечивает ТСКГ серии МХО37/14 в миниатюрном корпусе 1.5 кв.см. предельно низкую потребляемую мощность и малое время разогрева в сочетании с высокой температурной стабильностью и низким фазовым шумом. Генераторы МХО37/14 имеют SMD версию (МХО37/14S).

Габаритные размеры



Производитель оставляет за собой право уменьшить внешние габариты без изменения соединительных размеров.

Схема включения



*требуется для некоторых версий исполнения

Вывод	Назначение
1	Электронная перестройка
2	Выход опорного напряжения
7	Общий провод
8	Выход частоты
14	Питание

Март 2019

Характеристики

Параметр	Символ	Условия	Значение			Ед.	Примечание	
			Мин.	Тип.	Макс.			
Диапазон рабочих частот	f_0		8		150	МГц		
Начальная точность	$(f-f_0)/f_0$	+25°C, $V_C=0.5*V_{ref}$		±0.1		1e-6		
Параметры выходного сигнала								
КМОП (TTL)	Нагрузка		10		15/5	кОм пФ	10/100 МГц	
	Уровень лог. 1	V_H	$V_{CC}=5 В$ $V_{CC}=3.3 В$	3.7 2.4		В		
	Уровень лог. 0	V_L			0.4	В		
	Сквозность			45		55	%	
	Время фронта нарастания и спада					10/3	нс	10/100 МГц
Синусо-идальный	Уровень сигнала	L	$V_{CC}=5 В$ $V_{CC}=3.3 В$	+7 +4		дБм		
	Нагрузка	R_L			50	Ом		
	Уровень гармоник					-25	дБс	
Уровень субгармоник			нет					
Питание								
Напряжение питания	V_{CC}		4.75 3.15	5.0 3.3	5.25 3.45	В		
Потребляемая мощность		Во время разогрева в стационарном режиме, +25°C		180	1200	мВт	10МГц, -40°C..85°C	
Время установления частоты	t_{up}	при +25°C до $\Delta f/f=1e-7$ при +25°C до $\Delta f/f=1e-8$	30	60 120		с	от f через 15 мин. работы	
Коррекция частоты								
Диапазон управляющего напряжения	V_C	$V_{CC}=5 В$ $V_{CC}=3.3 В$	0 0		4.2 3.0	В		
Диапазон перестройки		Корректор обеспечивает компенсацию старения за 10 лет.	±0.3	±1.0		1e-6	положительный наклон	
Выходное опорное напряжение	V_{ref}	$V_{CC}=5 В$ $V_{CC}=3.3 В$	4.1 2.7	4.2 2.8	4.3 2.9	В		
Стабильность частоты								
От температуры		относит. 25°C, обдув 0.5 м/с макс.	±10			1e-9	См. код заказа	
От напряжения питания		относительно V_{CC} тип.		±2.0		1e-9		
От воздействия ускорения		худшая ось в полосе вибрации 0 - 1кГц (доступна опция для полосы 0 - 2кГц)	±0.2	±1.0		1e-9/G		
Воспроизводимость частоты после выключения питания (Ретрейс)		Через 24 ч. работы после выключения на 24 ч.			±10	1e-9	10 МГц	
SSB фазовый шум		1 Гц	-105/----		-90/----	дБс/Гц	10/100 МГц $V_{CC}=5 В$	
		10 Гц	-135/-100		-120/-90			
		100 Гц	-155/-130		-145/-120			
		1 кГц	-165/-155		-155/-150			
		10 кГц	-170/-170		-165/-165			
		100 кГц	-172/-172		-165/-165			
Девияция Аллана			5		40	1e-12	10 МГц	
Старение	в сутки	После 30 дней работы	±0.1			1e-9	10 МГц	
	за первый год		±0.015			1e-6	См. код заказа	
Условия эксплуатации и предельно допустимые внешние воздействия								
Скорость потока окружающего воздуха	0.5 м/с максимум							
Интервал рабочих температур	См. код заказа							
Температуры хранения	-60°C до +85°C							
Напряжение питания	-0.5В до $V_{CC}+20\%$							
Управляющее напряжение	-0.5В до 6В							
Влажность воздуха	Без конденсации 95%							
Механический удар	30G половина синусоиды длительностью 11 мс							
Вибрация	Синус 10G в диапазоне частот от 0 до 2000 Гц							
Условия пайки	Только ручная пайка 260°C 10с (к выводам)							
Условия промывки	Промывка жидкостями на водной и спиртовой основе только при условии последующей полной просушки							

Формирование кода заказа на следующей странице

Формирование кода заказа

МХО37	/14	-	C	58	C	5	S	- 10 МГц
	1		2	3	4	5	6	

1	Типы корпуса
Код	Корпус
/14	14 DIP
/14S	14 DIP SMD

3	Температурная стабильность частоты			
Код	Значение	Доступный интервал для 10 МГц, 5 В	Доступный интервал для 100 МГц, 5 В	
XY	±Хе-У			
19	±1e-9	-	-	
29	±2e-9	-	-	
39	±3e-9	A, B	-	
59	±5e-9	A, B, C, D, E	-	
18	±1e-8	A, B, C, D, E, F, G, Q	A	
28	±2e-8	A, B, C, D, E, F, G, Q	A, B, C, D, E	
38	±3e-8	A, B, C, D, E, F, G, Q	A, B, C, D, E, F	
58	±5e-8	A, B, C, D, E, F, G, Q	A, B, C, D, E, F, G	
17	±1e-7	A, B, C, D, E, F, G, Q	A, B, C, D, E, F, G	

4	Старение за сутки/год, 1e-9/1e-6	
Код	Значение	
A	0.1/0.015*	≤10 МГц
B	0.2/0.02	
Z	0.3/0.03	
C	0.5/0.05	≤20 МГц
D	1/0.1	≤40 МГц
E	1.5/0.15	≤50 МГц
F	2/0.2	≤120 МГц
G	3/0.3	
H	5/0.5	≤150 МГц

* доступно для диапазонов температур А,В,С,Д,Е

2	Температурный интервал
Код	Значение
A	0°C..50°C
B	-10°C..60°C
C	0°C..70°C
D	-20°C..70°C
E	-30°C..70°C
F	-40°C..85°C
G	-55°C..85°C
Q	-60°C..85°C

5	Напряжение питания
Код	Значение
3	3.3V±5%
5	5V±5%

6	Выходной сигнал
Код	Значение
T	КМОП
S	Синусоидальный

Возможно изготовление генераторов по спецификации заказчика. Пожалуйста проконсультируйтесь с нами.