



Октябрь 2023

Ультрамалопотребляющие высокостабильные миниатюрные генераторы

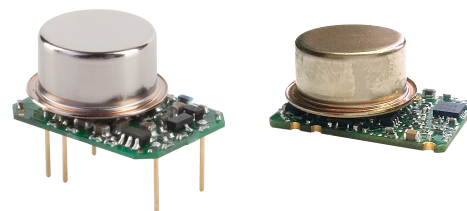
Свойства

Сверхнизкая потребляемая мощность: до 70 мВт при +25°C
 Высокая температурная стабильность: $\pm 2 \times 10^{-9}$ (-40+85)°C
 Быстрое время разогрева: до 30 сек
 Низкий уровень фазового шума: -172 дБс/Гц@100 кГц
 Низкое старение: до $\pm 1 \times 10^{-10}$ /сутки, $\pm 1.5 \times 10^{-8}$ /год (для 10МГц)
 Диапазон рабочих частот: 8-150 МГц, без умножения
 Форма выходного сигнала: КМОП, синусоидальный

Области применения

Портативные устройства с батарейным питанием
 Мобильные измерительные и тестовые устройства
 Радиобуи, спасательные системы
 Мобильная радиосвязь

14DIP совместимый корпус

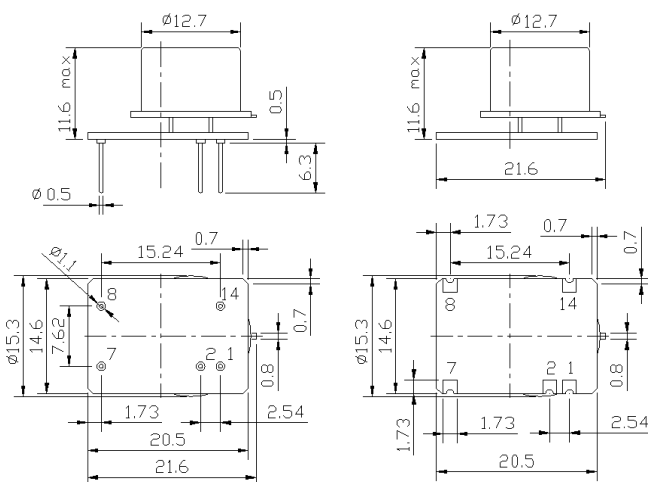


RoHS compliant

Описание

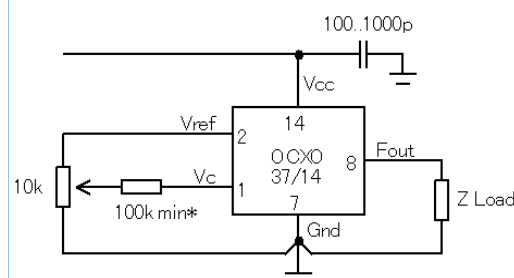
Термостатированные кварцевые генераторы серии MXO37/14UP подобно генераторам MXO37/14U построены на основе резонаторов с внутренним подогревом (резонаторов-термостатов), что приводит к значительному снижению размеров корпуса, потребляемой мощности и времени разогрева генератора при высокой стабильности их частоты и низком фазовом шуме. Более совершенная электронная схема этих генераторов, обеспечивает увеличенный диапазон рабочих частот (до 150 МГц) и более низкий уровень фазового шума по сравнению с MXO37/14U при сохранении минимальной потребляемой мощности и малого времени разогрева.

Габаритные размеры



Производитель оставляет за собой право уменьшить внешние габариты без изменения соединительных размеров.

Схема включения



*требуется для некоторых версий исполнения

Вывод	Назначение
1	Электронная перестройка
2	Выход опорного напряжения
7	Общий провод
8	Выход частоты
14	Питание

Март 2019

Характеристики

Параметр	Символ	Условия	Значение			Ед.	Примечание
			Мин.	Тип.	Макс.		
Диапазон рабочих частот	f_0		8		150	МГц	
Начальная точность	$(f-f_0)/f_0$	+25°C, $V_C=0.5*V_{ref}$		±0.1		1e-6	
Параметры выходного сигнала							
КМОП (TTL)	Нагрузка		10		15/5	кОм пФ	10/100 МГц
	Уровень лог. 1	V_H	$V_{CC}=5 В$ $V_{CC}=3.3 В$	3.8 2.4		В	
	Уровень лог. 0	V_L			0.4	В	
	Сквозность			45		55	%
	Время фронта нарастания и спада					10/3	нс
Синусо-идальный	Уровень сигнала	L	$V_{CC}=5 В$ $V_{CC}=3.3 В$	+7 +4		дБм	
	Нагрузка	R_L			50	Ом	
	Уровень гармоник					-25	дБс
Уровень субгармоник			нет				
Питание							
Напряжение питания	V_{CC}		4.75 3.15	5.0 3.3	5.25 3.45	В	
Потребляемая мощность		Во время разогрева в стационарном режиме, +25°C		90	1200	мВт	10МГц, -40°C..85°C
Время установления частоты	t_{up}	при +25°C до $\Delta f/f=1e-7$ при +25°C до $\Delta f/f=1e-8$	30	60 120		с	от f через 15 мин. работы
Коррекция частоты							
Диапазон управляющего напряжения	V_C	$V_{CC}=5 В$ $V_{CC}=3.3 В$	0 0		4.2 2.8	В	
Диапазон перестройки		Корректор обеспечивает компенсацию старения за 10 лет.	±0.3	±1.0		1e-6	положительный наклон
Выходное опорное напряжение	V_{ref}	$V_{CC}=5 В$ $V_{CC}=3.3 В$	4.0 2.7		4.3 3.1	В	
Стабильность частоты							
От температуры		относит. 25°C, обдув 0.5 м/с макс.	±1.0			1e-9	См. код заказа
От напряжения питания		относительно V_{CC} тип.		±2.0		1e-9	
От воздействия ускорения		худшая ось в полосе вибрации 0 - 1кГц (доступна опция для полосы 0 - 2кГц)	±0.2	±1.0		1e-9/G	
Воспроизводимость частоты после выключения питания (Ретрейс)		Через 24 ч. работы после выключения на 24 ч.			±10	1e-9	10 МГц
SSB фазовый шум		1 Гц	-105/----		-90/----	дБс/Гц	10/100 МГц $V_{CC}=5 В$
		10 Гц	-135/-100		-120/-90		
		100 Гц	-155/-130		-145/-120		
		1 кГц	-165/-155		-155/-150		
		10 кГц	-170/-170		-165/-165		
		100 кГц	-172/-172		-165/-165		
Девияция Аллана			5		30	1e-12	10 МГц
Старение	в сутки	После 30 дней работы	±0.1			1e-9	10 МГц
	за первый год		±0.015			1e-6	См. код заказа
Условия эксплуатации и предельно допустимые внешние воздействия							
Скорость потока окружающего воздуха	0.5 м/с максимум						
Интервал рабочих температур	См. код заказа						
Температуры хранения	-60°C до +85°C						
Напряжение питания	-0.5В до $V_{CC}+20\%$						
Управляющее напряжение	-0.5В до 6В						
Влажность воздуха	Без конденсации 95%						
Механический удар	30G половина синусоиды длительностью 11 мс						
Вибрация	Синус 5G в диапазоне частот от 0 до 2000 Гц						
Условия пайки	Только ручная пайка 260°C 10с (к выводам)						
Условия промывки	Промывка жидкостями на водной и спиртовой основе только при условии последующей полной просушки						

Формирование кода заказа на следующей странице

Формирование кода заказа

MXO37/UP	S - T	C	58	C	5	S	- 10 МГц
	1	2	3	4	5	6	

1	Типы корпуса
Код	Корпус
-	14 DIP
S - T	SMD

3	Температурная стабильность частоты			
Код	Значение	Доступный интервал для 10 МГц, 5 В	Доступный интервал для 100 МГц, 5 В	
XY	±Xе-У			
19	±1e-9	A, B, C, D, E	-	
29	±2e-9	A, B, C, D, E, F	-	
39	±3e-9	A, B, C, D, E, F	-	
59	±5e-9	A, B, C, D, E, F, G	A	
18	±1e-8	A, B, C, D, E, F, G, Q	A, B, C, D, E, F	
28	±2e-8	A, B, C, D, E, F, G, Q	A, B, C, D, E, F, G	
38	±3e-8	A, B, C, D, E, F, G, Q	A, B, C, D, E, F, G, Q	
58	±5e-8	A, B, C, D, E, F, G, Q	A, B, C, D, E, F, G, Q	
17	±1e-7	A, B, C, D, E, F, G, Q	A, B, C, D, E, F, G, Q	

4	Старение за сутки/год, 1е-9/1е-6	
Код	Значение	
A	0.1/0.015*	≤10 МГц
B	0.2/0.02	
Z	0.3/0.03	≤20 МГц
C	0.5/0.05	≤40 МГц
D	1/0.1	≤50 МГц
E	1.5/0.15	≤120 МГц
F	2/0.2	≤120 МГц
G	3/0.3	≤150 МГц
H	5/0.5	≤150 МГц

* доступно для диапазонов температур А,В,С,Д,Е

2	Температурный интервал
Код	Значение
A	0°С..50°С
B	-10°С..60°С
C	0°С..70°С
D	-20°С..70°С
E	-30°С..70°С
F	-40°С..85°С
G	-55°С..85°С
Q	-60°С..85°С

5	Напряжение питания
Код	Значение
3	3.3V±5%
5	5V±5%

6	Выходной сигнал
Код	Значение
T	КМОП
S	Синусоидальный

Возможно изготовление генераторов по спецификации заказчика. Пожалуйста проконсультируйтесь с нами.