



Ноябрь 2019

### Малопотребляющие высокостабильные миниатюрные генераторы

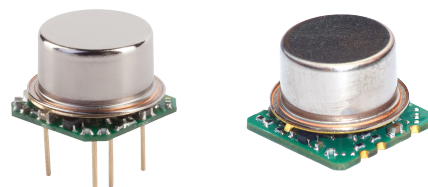
#### Свойства

Миниатюрные размеры: около 1.5 куб. см  
 Ударопрочный, 500G 1мс - опция "D"  
 Низкая потребляемая мощность: от 180мВт при +25°C  
 Высокая температурная стабильность:  $\pm 5 \times 10^{-9}$  (-40+85)°C  
 Быстрое время разогрева: до 30 сек  
 Низкий уровень фазового шума: -172 дБс/Гц@10 кГц  
 Низкое старение: до  $\pm 1 \times 10^{-10}$ /сутки,  $\pm 1.5 \times 10^{-8}$ /год (для 10МГц)  
 Диапазон рабочих частот: 8-150 МГц, без умножения

#### Области применения

Портативные устройства с батарейным питанием  
 Мобильные измерительные и тестовые устройства  
 Радиобуи, спасательные системы  
 Мобильная радиосвязь

#### 8DIP совместимый корпус

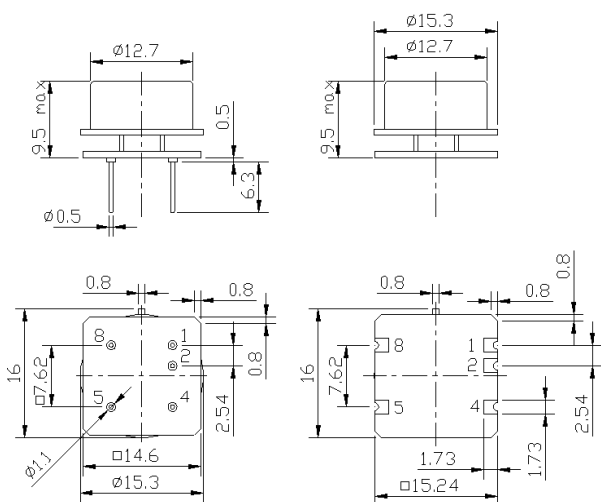


RoHS compliant

#### Описание

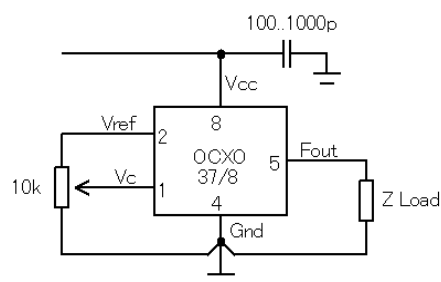
Термостатированные кварцевые генераторы (ТСКГ) серии МХО37/8P подобно генераторам МХО37/8 построены на основе резонаторов с внутренним подогревом (резонаторов-термостатов), что приводит к значительному снижению размеров корпуса, потребляемой мощности и времени разогрева ТСКГ при высокой стабильности их частоты и низком фазовом шуме. Более совершенная электронная схема этих генераторов, обеспечивает увеличенный диапазон рабочих частот (до 150 МГц) и более низкий уровень фазового шума по сравнению с МХО37/8 при сохранении минимальной потребляемой мощности и малого времени разогрева. Генераторы серии МХО37/8 возможно также выполнить с синусоидальной формой выходного сигнала.

#### Габаритные размеры



Производитель оставляет за собой право уменьшить внешние габариты без изменения соединительных размеров.

#### Схема включения



\*требуется для некоторых версий исполнения

Вывод	Назначение
1	Электронная перестройка
2	Выход опорного напряжения
4	Общий провод
5	Выход частоты
8	Питание

Ноябрь 2019

**Характеристики**

Параметр	Символ	Условия	Значение			Ед.	Примечание	
			Мин.	Тип.	Макс.			
Диапазон рабочих частот	$f_0$		8		150	МГц		
Начальная точность	$(f-f_0)/f_0$	+25°C, $V_C=0.5 \cdot V_{ref}$		±0.1		1e-6		
<b>Параметры выходного сигнала</b>								
КМОП (TTL)	Нагрузка		10		15/5	кОм пФ	10/100 МГц	
	Уровень лог. 1	$V_H$	$V_{CC}=5\text{ В}$ $V_{CC}=3.3\text{ В}$	3.8 2.4		В		
	Уровень лог. 0	$V_L$			0.4	В		
	Сквозность			45		55	%	
	Время фронта нарастания и спада					10/3	нс	10/100 МГц
Синусоидальный	Уровень сигнала	L	$V_{CC}=5\text{ В}$ $V_{CC}=3.3\text{ В}$	+7 +4		дБм		
	Нагрузка	$R_L$			50	Ом		
	Уровень гармоник					-25	дБс	
Уровень субгармоник			нет					
<b>Питание</b>								
Напряжение питания	$V_{CC}$		4.75 3.15	5.0 3.3	5.25 3.45	В		
Потребляемая мощность		Во время разогрева в стационарном режиме, +25°C		180	1200	мВт	10МГц, -40°C..85°C	
Время установления частоты	$t_{up}$	при +25°C до $\Delta f/f=1e-7$ при +25°C до $\Delta f/f=1e-8$	30	60		с	от f через 15 мин. работы	
				120				
<b>Коррекция частоты</b>								
Диапазон управляющего напряжения	$V_C$	$V_{CC}=5\text{ В}$ $V_{CC}=3.3\text{ В}$	0 0		4.2 2.8	В		
Диапазон перестройки		Корректор обеспечивает компенсацию старения за 10 лет.	±0.3	±1.0		1e-6	положительный наклон	
Выходное опорное напряжение	$V_{ref}$	$V_{CC}=5\text{ В}$ $V_{CC}=3.3\text{ В}$	4.1	4.2	4.3	В		
			2.7	2.8	2.9			
<b>Стабильность частоты</b>								
От температуры		относит. 25°C, обдув 0.5 м/с макс.	±5.0			1e-9	См. код заказа	
От напряжения питания		относительно $V_{CC}$ тип.		±2.0		1e-9		
От воздействия ускорения		худшая ось в полосе вибрации 0 - 1кГц (для полосы 0 - 2кГц высота КГ 10.5мм)	±0.2		±1.0	1e-9/G		
Воспроизводимость частоты после выключения питания (Ретрейс)		Через 24 ч. работы после выключения на 24 ч.			±10	1e-9	10 МГц	
SSB фазовый шум			1 Гц	-105/-	-90/-	дБс/Гц	10/100 МГц $V_{CC}=5\text{ В}$	
			10 Гц	-135/-100	-120/-90			
			100 Гц	-155/-130	-145/-120			
			1 кГц	-165/-155	-155/-150			
			10 кГц	-170/-170	-165/-165			
			100 кГц	-172/-172	-165/-165			
<b>Девияция Аллана</b>			5		30	1e-12	10 МГц	
Старение	в сутки	После 30 дней работы	±0.1			1e-9	10 МГц	
	за первый год		±0.015			1e-6	См. код заказа	
<b>Условия эксплуатации и предельно допустимые внешние воздействия</b>								
Скорость потока окружающего воздуха	0.5 м/с максимум							
Интервал рабочих температур	См. код заказа							
Температуры хранения	-60°C до +85°C							
Напряжение питания	-0.5В до $V_{CC}+20\%$							
Управляющее напряжение	-0.5В до 6В							
Влажность воздуха	Без конденсации 95%							
Механический удар	30G половина синусоиды длительностью 11 мс (500G половина синусоиды 1 мс для опции "D")							
Вибрация	Синус 10G в диапазоне частот от 0 до 2000 Гц							
Условия пайки	Только ручная пайка 260°C 10с (к выводам)							
Условия промывки	Промывка жидкостями на водной и спиртовой основе только при условии последующей полной просушки							

**Формирование кода заказа на следующей странице**

**Формирование кода заказа**

МХО37/8P	S - T	C	58	C	5	S	- 10 МГц
	1	2	3	4	5	6	

1	Тип исполнения
Код	Значение
-	8 DIP
S - T	8 DIP SMD
D -	8 DIP Удар 500G
DS - T	8 DIP SMD Удар 500G

2	Температурный интервал
Код	Значение
A	0°C..50°C
B	-10°C..60°C
C	0°C..70°C
D	-20°C..70°C
E	-30°C..70°C
F	-40°C..85°C
G	-55°C..85°C
Q	-60°C..85°C

3	Температурная стабильность частоты			
Код	Значение	Доступный интервал для 10 МГц, 5 В	Доступный интервал для 100 МГц, 5 В	
XY	±Xe-Y			
39	±3e-9	A, B	-	
59	±5e-9	A, B, C, D, E, F	-	
18	±1e-8	A, B, C, D, E, F, G	A, B	
28	±2e-8	A, B, C, D, E, F, G, Q	A, B, C, D, E	
38	±3e-8	A, B, C, D, E, F, G, Q	A, B, C, D, E, F	
58	±5e-8	A, B, C, D, E, F, G, Q	A, B, C, D, E, F, G	
17	±1e-7	A, B, C, D, E, F, G, Q	A, B, C, D, E, F, G, Q	

5	Напряжение питания
Код	Значение
3	3.3V±5%
5	5V±5%

4	Старение за сутки/год, 1e-9/1e-6	
Код	Значение	
A	0.1/0.015*	≤10 МГц
B	0.2/0.02	
Z	0.3/0.03	
C	0.5/0.05	≤20 МГц
D	1/0.1	≤40 МГц
E	1.5/0.15	≤50 МГц
F	2/0.2	≤120 МГц
G	3/0.3	
H	5/0.5	≤150 МГц

\* доступно для диапазонов температур A,B,C,D,E

6	Выходной сигнал
Код	Значение
T	КМОП
S	Синусоидальный

Возможно изготовление генераторов по спецификации заказчика. Пожалуйста проконсультируйтесь с нами.